

## 《標準系列》

# 三相高壓12kV級模鑄型乾式變壓器 / 特性表

### THREE PHASE H.V 12kV CAST RESIN TRANSFORMERS SPECIFICATION

1. 相數：3 相 / NO. of phase：3
2. 額定電壓：HV 電壓均12kV以下  
Rated voltage：For HV under 12kV and LV under 600V
3. 依據標準：CNS 13390或IEC 60076-11或依客戶要求  
Standard:CNS 13390 or IEC 60076-11 or Customer specification requirement
4. 溫升限制：100°C (F Class) / Temp rise：100°C (F Class)
5. 頻率：60Hz / Frequency：60Hz
6. 效率、負載損、電壓變動率、阻抗電壓以換算至75°C為基準  
Efficiency、Load loss、Voltage regulation and Impedance based on 75°C
7. 表列特性為參考值，各項特性請以認可資料或試驗報告為主  
The listed characteristics are only for reference, Each specific characteristics on delivered Transformers are as approval or test report.

相數 Phase	容量 Rated Capacity kVA	損失(W) Losses		效率 Efficiency $\eta$ (%)	電壓調整率 Voltage regulation $\epsilon$ (%)	激磁電流 Exciting current $I_o$ (%)	阻抗電壓 Impedance IZ (%)	噪音 Noise dB (A)
		無載損 No-load	全損失 Full Loss					
3	5	115	237	95.47	2.6	10.0	3.0	54
	10	185	395	96.20	2.4	8.0	3.5	54
	100	700	2450	97.61	1.9	3.5	4.0	56
	200	1000	3800	98.14	1.7	3.0	4.0	60
	300	1200	5000	98.36	1.5	3.0	4.0	62
	400	1350	6200	98.47	1.5	2.5	4.0	62
	500	1700	7500	98.52	1.5	2.5	4.0	62
	600	1900	8300	98.64	1.5	2.5	6.0	64
	750	2100	9500	98.75	1.5	2.5	6.0	64
	1000	2500	11800	98.83	1.4	2.5	6.0	64
	1250	3100	14200	98.88	1.4	2.5	6.0	65
	1500	3900	16500	98.91	1.4	2.0	6.0	65
	2000	4300	21200	98.95	1.3	2.0	6.0	66
	2500	5200	25000	99.01	1.2	2.0	6.0	68
3000	7200	29000	99.04	1.2	1.5	6.0	68	

## 《標準系列》

# 三相高壓12kV級模鑄型乾式變壓器／外型圖

### THREE PHASE H.V 12KV CAST RESIN TRANSFORMERS OUTLINE DRAWING

1. 頻率: 60Hz

Frequency: 60Hz

2. 相序: Dd0或Dyn1

Vector Symbol: Dd0 or Dyn1

3. 無外箱: IP00

No enclosure: IP00

4. F Class 100°C

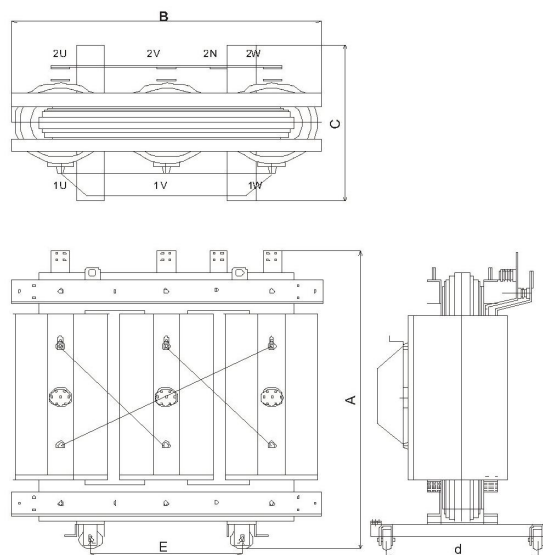
Temp rise: 100°C (F Class)

依據標準: CNS 13390或IEC 60076-11

Standard: CNS 13390 or IEC 60076-11

圖面資料為參考, 實際依認可製造圖面為主

The listed dimensions are only for reference, Real dimensions should follow the Approval Drawing.



相數 Phase	容量 Rated Capacity kVA	一次電壓 Primary Voltage V	二次電壓 Secondary Voltage V	外形尺寸 Outline Dimension mm					重量 Weight Kg
				A	B	C	E	F	
3	5	11400 / 12000	600 以下	620	720	400	500	300	120
	10			720	850	400	500	300	175
	100			990	1000	700	600	600	650
	200			1100	1000	700	600	600	880
	300			1230	1150	800	700	700	1200
	400			1260	1350	800	800	700	1300
	500			1260	1450	900	800	800	1600
	600			1260	1500	900	800	800	1800
	750			1550	1600	900	800	800	2200
	1000			1660	1750	1000	850	950	2500
	1250			1750	1800	1100	1000	1000	3100
	1500			1750	1900	1200	1000	1000	3500
	2000			1900	2000	1200	1150	1150	4600
	2500			1950	2000	1300	1250	1250	5200
3000	2100	2200	1300	1250	1250	6700			

## 《標準系列》

# 三相高壓24kV級模鑄型乾式變壓器 / 特性表

### THREE PHASE H.V 24kV CAST RESIN TRANSFORMERS SPECIFICATION

1. 相數：3 相 / NO. of phase：3
2. 額定電壓：HV 電壓均24kV以下  
Rated voltage：For HV under 24kV and LV under 600V
3. 依據標準：CNS 13390或IEC 60076-11或依客戶要求  
Standard:CNS 13390 or IEC 60076-11 or Customer specification requirement
4. 溫升限制：100°C (F Class) / Temp rise：100°C (F Class)
5. 頻率：60Hz / Frequency：60Hz
6. 效率、負載損、電壓變動率、阻抗電壓以換算至75°C為基準  
Efficiency、Load loss、Voltage regulation and Impedance based on 75°C
7. 表列特性為參考值，各項特性請以認可資料或試驗報告為主  
The listed characteristics are only for reference,Each specific characteristics on delivered Transformers are as approval or test report.

相數 Phase	容量 Rated Capacity kVA	損失(W) Losses		效率 Efficiency $\eta$ (%)	電壓調整率 Voltage regulation $\varepsilon$ (%)	激磁電流 Exciting current $I_o$ (%)	阻抗電壓 Impedance IZ(%)	噪音 Noise dB(A)
		無載損 No-load	全損失 Full Loss					
3	100	800	2500	97.56	1.9	3.0	4.0	56
	200	1050	3950	98.06	1.7	3.0	4.0	60
	300	1700	5600	98.17	1.5	3.0	6.0	62
	400	1850	7000	98.28	1.5	3.0	6.0	62
	500	2000	8000	98.43	1.5	2.5	6.0	62
	600	2450	8800	98.55	1.5	2.5	6.0	64
	750	2800	10600	98.61	1.5	2.5	6.0	64
	1000	3800	12500	98.77	1.4	2.5	6.0	64
	1250	4200	15000	98.81	1.4	2.5	6.0	65
	1500	4800	17500	98.85	1.4	2.0	6.0	65
	2000	4600	22500	98.89	1.3	2.0	6.0	66
	2500	5500	27000	98.93	1.2	2.0	6.0	68
3000	7200	31000	98.98	1.2	1.5	6.0	68	

# 《標準系列》

## 三相高壓24kV級模鑄型乾式變壓器 / 外型圖

### THREE PHASE H.V 24KV CAST RESIN TRANSFORMERS OUTLINE DRAWING

1. 頻率: 60Hz

Frequency: 60Hz

2. 相序: Dd0或Dyn1

Vector Symbol: Dd0 or Dyn1

3. 無外箱: IP00

No enclosure: IP00

4. F Class 100°C

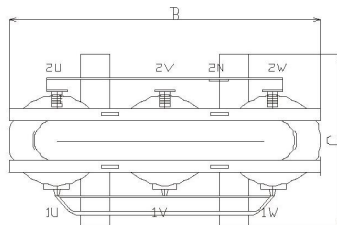
Temp rise: 100°C (F Class)

依據標準: CNS 13390或IEC 60076-11

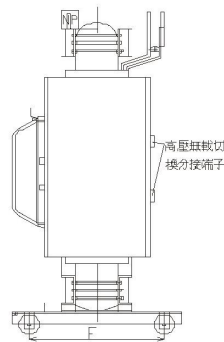
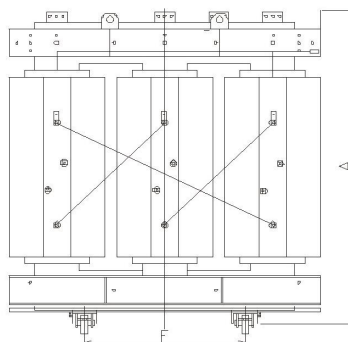
Standard: CNS 13390 or IEC 60076-11

圖面資料為參考,  
實際依認可製造圖面為主

The listed dimensions are only for reference, Real dimensions should follow the Approval Drawing.



11400/22800系列



相數 Phase	容量 Rated Capacity kVA	一次電壓 Primary Voltage V	二次電壓 Secondary Voltage V	外形尺寸 Outline Dimension mm					重量 Weight Kg
				A	B	C	E	F	
3	100	11400	380-220	1350	1250	800	700	700	980
	200			1460	1300	800	800	700	1160
	300			1470	1400	800	800	700	1300
	400			1590	1450	900	800	800	1450
	500			1600	1500	900	800	800	1750
	600			1600	1500	900	800	800	2100
	750	或		1735	1650	1000	900	800	2400
	1000			1735	1650	1000	1000	800	2900
	1250			1700	1670	1100	1200	800	3200
	1500	22800		1735	1750	1100	1000	900	3800
	2000			1865	1880	1100	1200	900	4600
	2500			2065	2110	1200	1200	1000	5400
	3000			2200	2200	1400	1200	1200	6500